

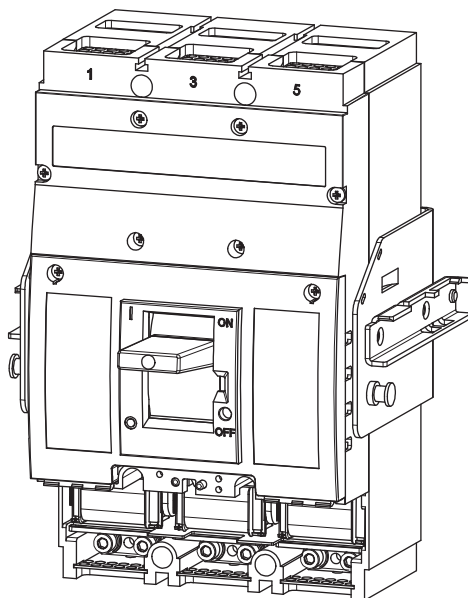
INSTRUCTIONS FOR USE, NÁVOD K POUŽITÍ

SWITCHING UNIT

SPÍNACÍ BLOK



BL1000SE320

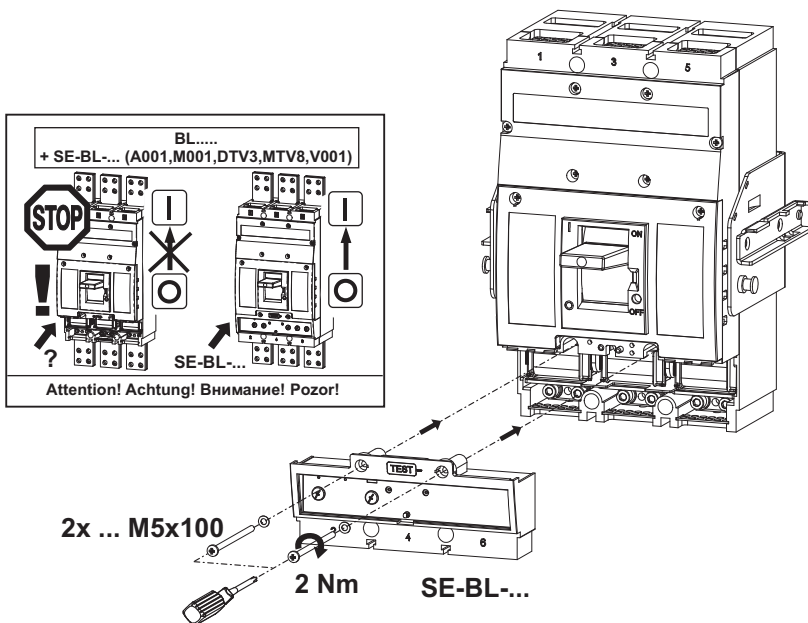
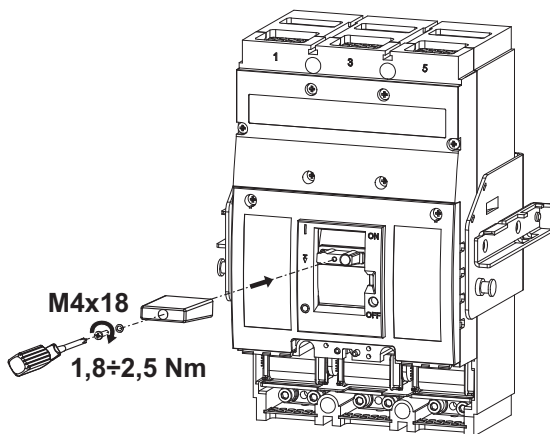
1

Installation, service and maintenance of the electrical equipment may be carried out by an authorized person only.

Montáž, obsluhu a údržbu smí provádět jen osoba s odpovídající elektrotechnickou kvalifikací.

2 MOUNTING

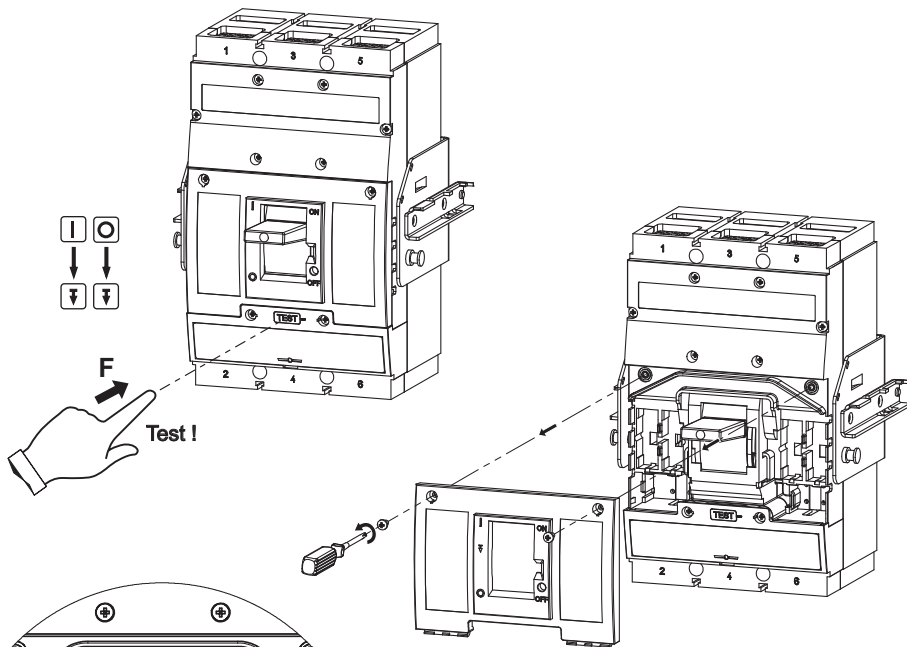
MONTÁŽ



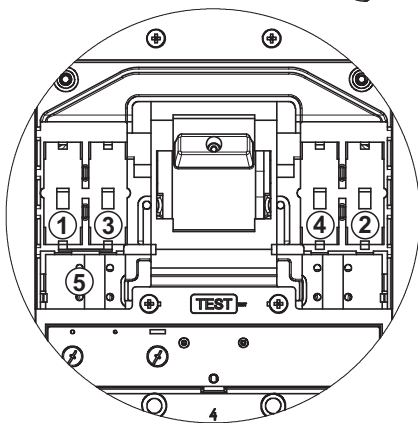
3

Do not operate the switching block BL1000SE320 without overcurrent release or blinding block (SE-BL-...) !!!

Spínací blok BL1000SE320 se nesmí provozovat bez nadprúdové spouště nebo zaslepovacího bloku odpínače (SE-BL-...) !!!



F
Test !



① ② Auxiliary switch
Pomocný spínač

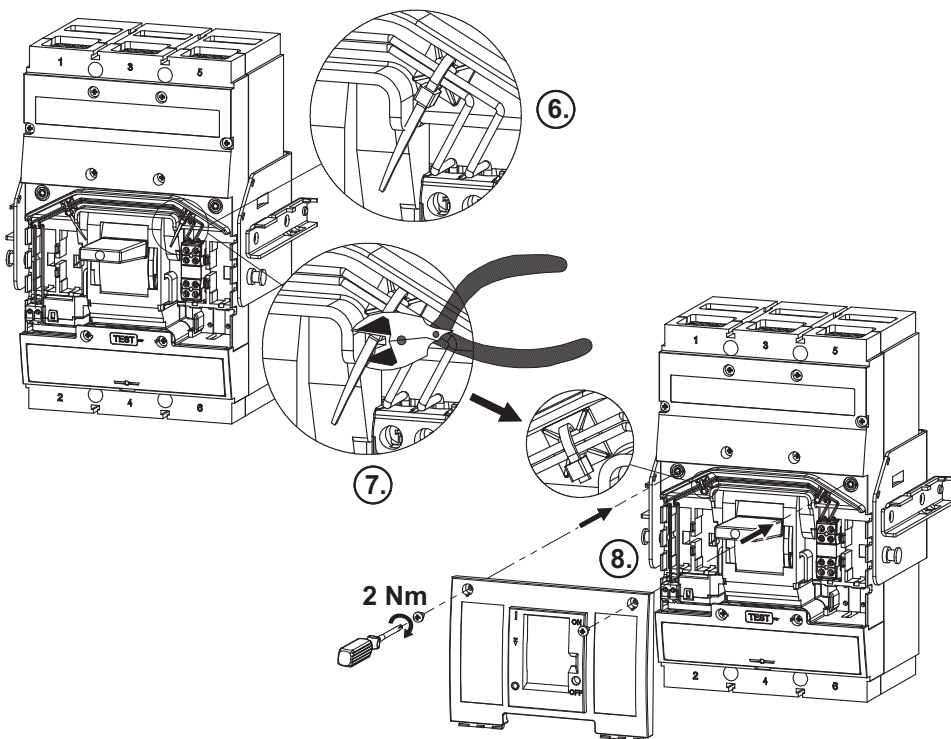
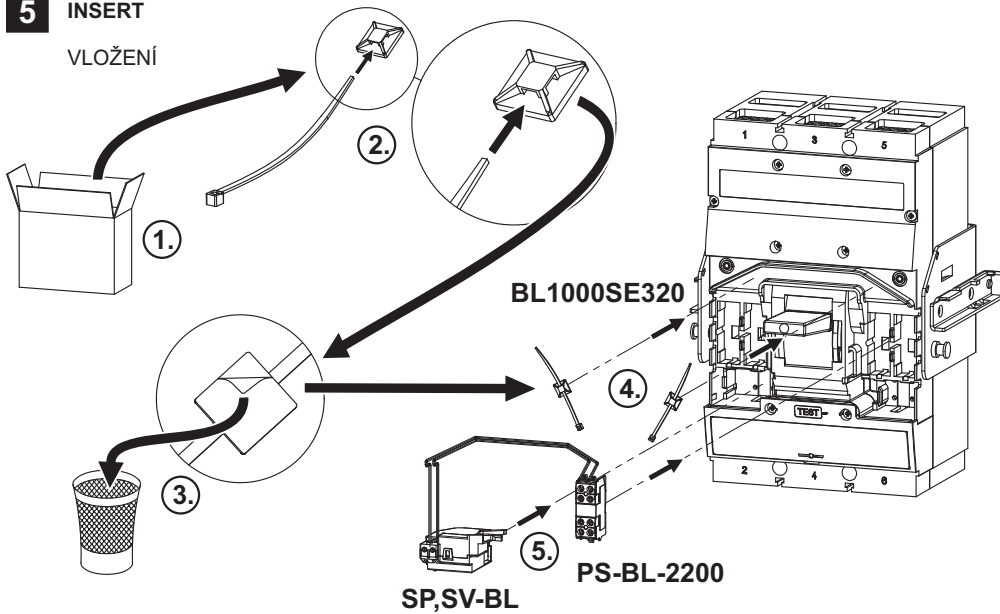
③ ④ Relative switch
Relativní spínač

⑤ Auxiliary releases
Pomocné spouště

| | | | | | | | | | |
|---------------------------------------|------------------------|------------|-----|-----|-----|------------|-----|-----|-----|
| 1 = closed sepnuto | 1)* | ① ② | | ③ ④ | | | | | |
| 0 = open rozepruto | | PS-BL-2200 | | | | PS-BL-2200 | | | |
| 2)* | | .13 | .21 | .31 | .43 | .13 | .21 | .31 | .43 |
| Circuit-breaker state Stav jističe | | | | | | | | | |
| | | .14 | .22 | .32 | .44 | .14 | .22 | .32 | .44 |
| I | | 1 | 0 | 0 | 1 | 1 | 0 | 0 | 1 |
| O | | 0 | 1 | 1 | 0 | 1 | 0 | 0 | 1 |
| F | TEST SP-BL SV-BL | 0 | 1 | 1 | 0 | 0 | 1 | 1 | 0 |

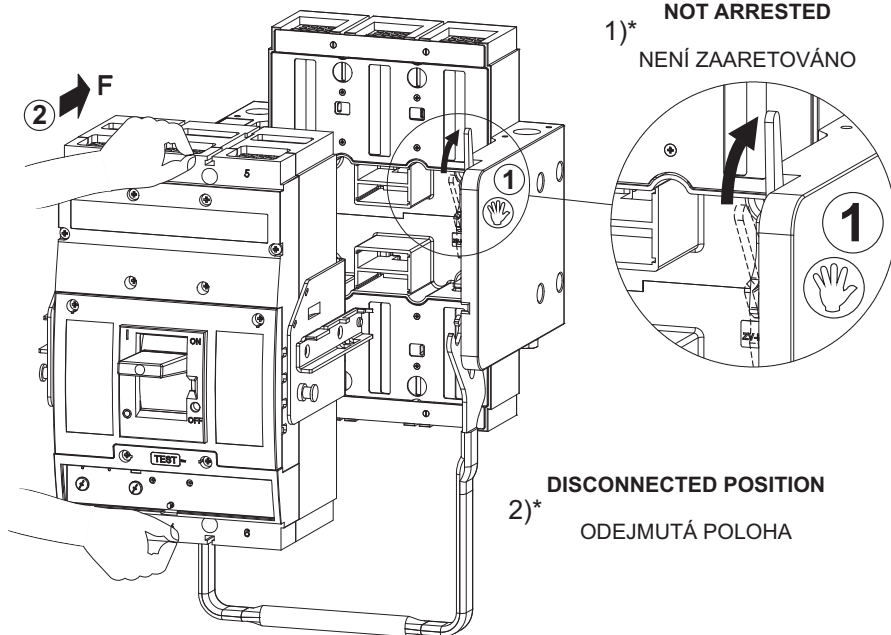
5 INSERT

VLOŽENÍ



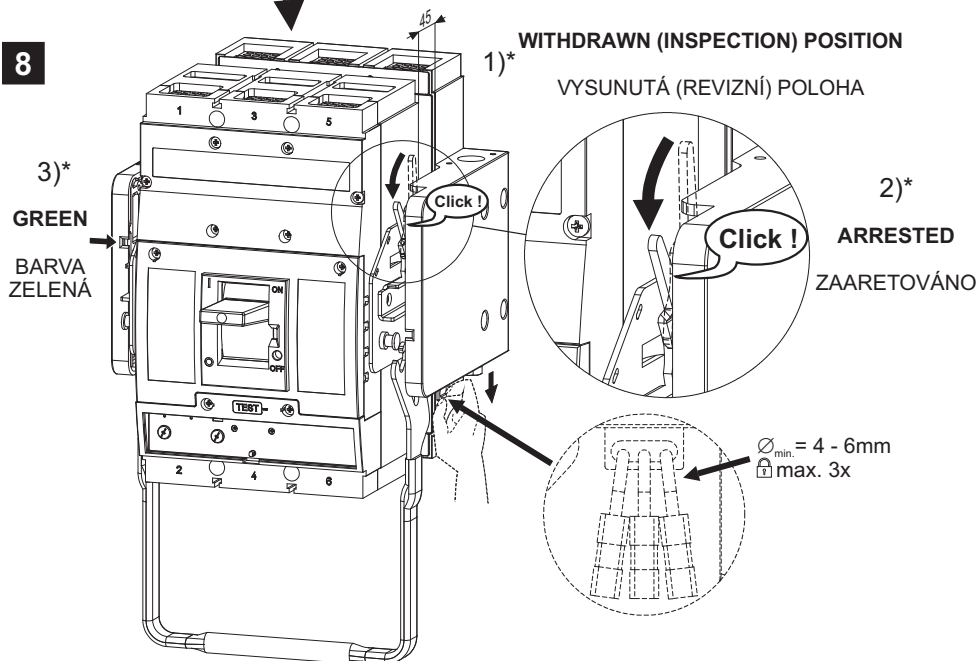
7 CIRCUIT BREAKER ENGAGEMENT IN THE WITHDRAWABLE DEVICE

ZASUNUTÍ JISTIČE DO VÝSUVNÉHO ZAŘÍZENÍ

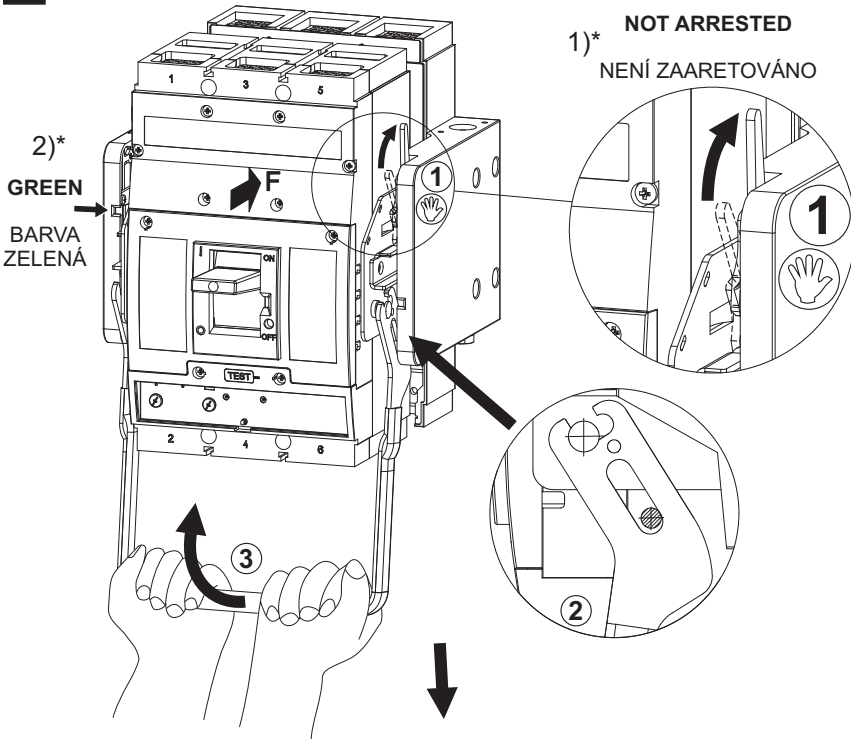


8 WITHDRAWN (INSPECTION) POSITION

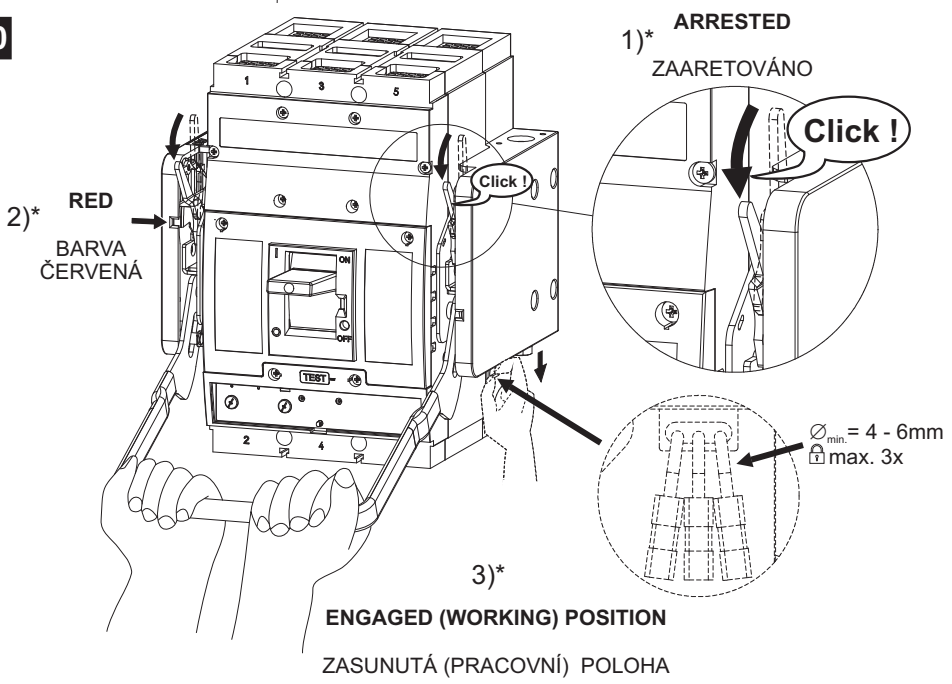
VYSUNUTÁ (REVIZNÍ) POLOHA



9

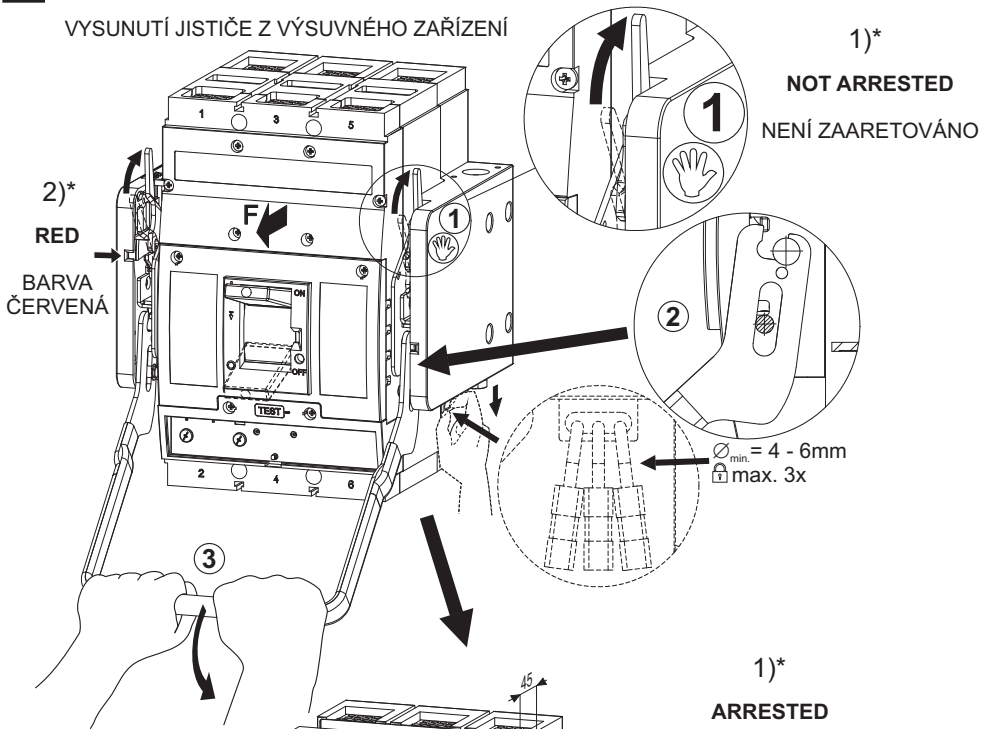


10

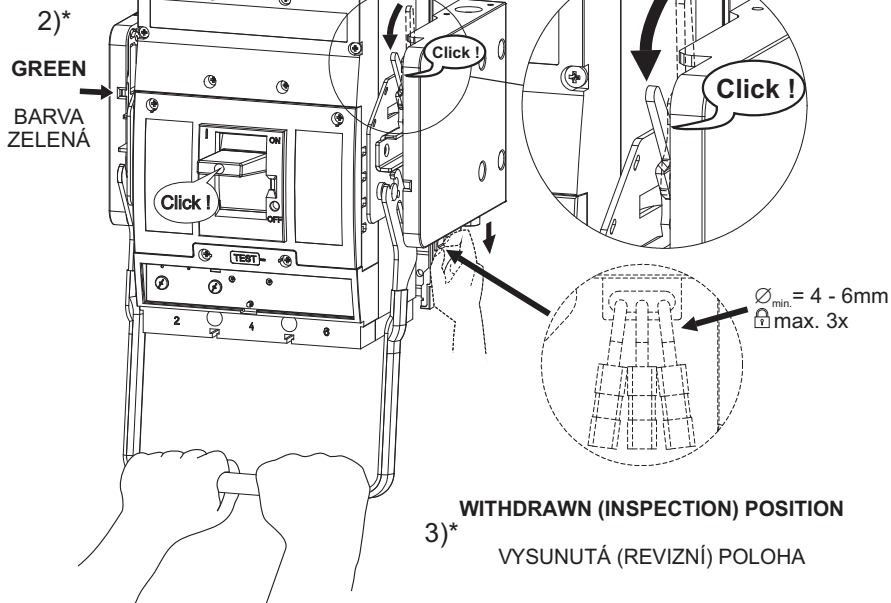


11 CIRCUIT BREAKER WITHDRAWAL FROM THE WITHDRAWABLE DEVICE

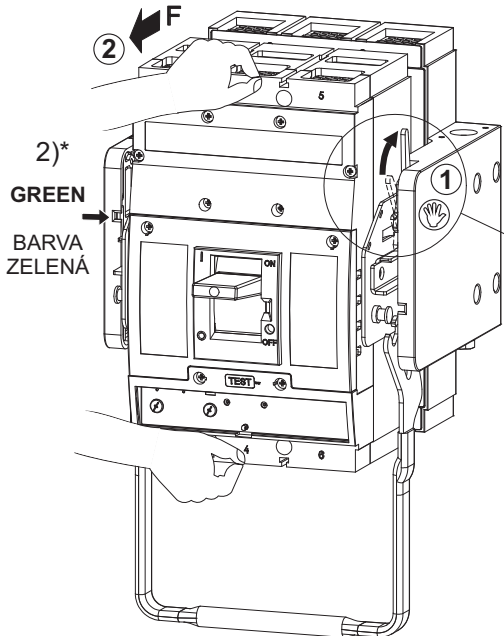
VYSUNUTÍ JISTIČE Z VÝSUVNÉHO ZAŘÍZENÍ



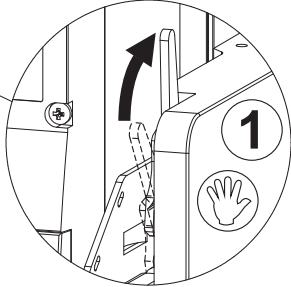
12



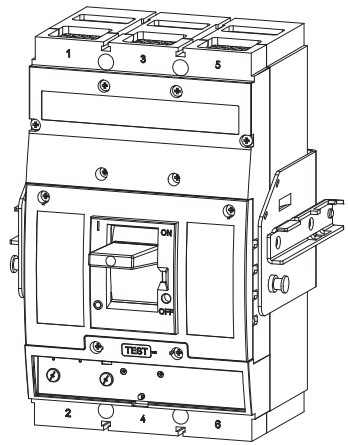
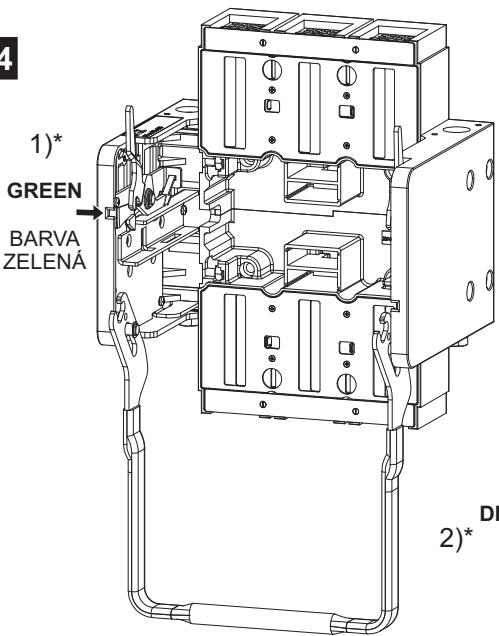
13



1)*
 NOT ARRESTED
 NENÍ ZAARETOVÁNO



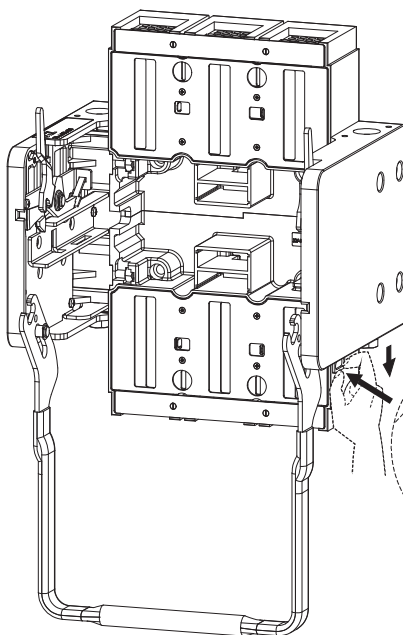
14



2)*
 DISCONNECTED POSITION
 ODEJMUŤÁ POLOHA

15 WITHDRAWABLE DEVICE LOCKING

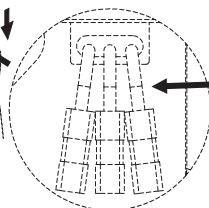
UZAMYKÁNÍ VÝSUVNÉHO ZAŘÍZENÍ



1)*

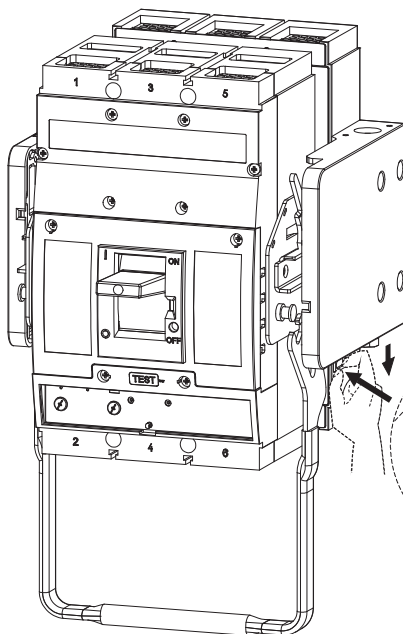
DISCONNECTED POSITION

ODEJMUTÁ POLOHA



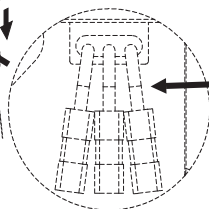
$\varnothing_{\text{min.}} = 4 - 6\text{mm}$
max. 3x

16



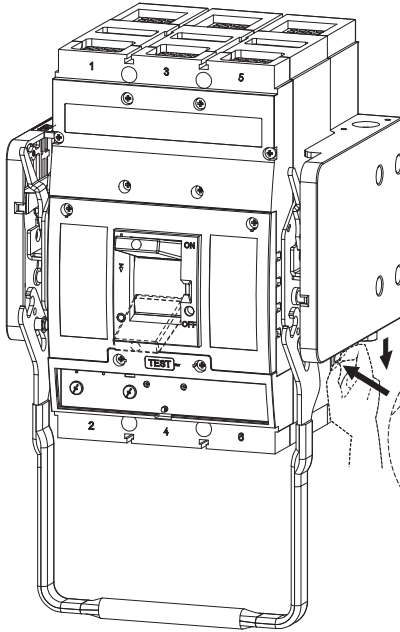
WITHDRAWN (INSPECTION) POSITION

VYSUNUTÁ (REVIZNÍ) POLOHA

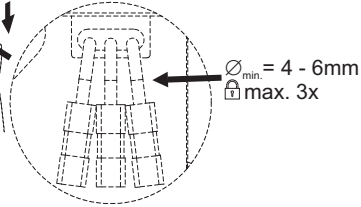


$\varnothing_{\text{min.}} = 4 - 6\text{mm}$
max. 3x

17

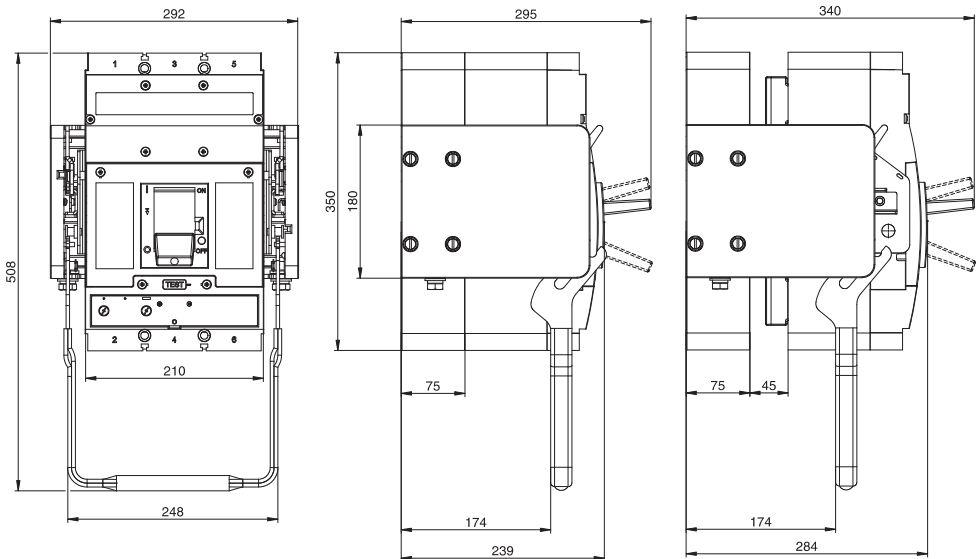


ENGAGED (WORKING) POSITION
ZASUNUTÁ (PRACOVNÍ) POLOHA



18 WITHDRAWABLE DEVICE - DIMENSIONAL DRAWING

VÝSUVNÉ ZAŘÍZENÍ - ROZMĚROVÝ NÁČRT



WARNING !

Before any manipulation with circuit breaker/switch-disconnector in withdrawable design equipped with motor drive we recommend:

... to disconnect supply voltage from the electric control by disconnection of the connector OD-BL-KA01

... press TEST push-button for circuit breaker / switch-disconnector tripping

***) (sliding from inspection into working position or withdrawing from the working into inspection position)**

UPOZORNĚNÍ !

Pro jistič/odpínač s motorovým pohonem ve výsuvném provedení se před každou manipulací s blokem jističe/odpínače *) doporučuje:

... odpojit od motorového pohonu napájecí napětí rozpojením konektoru kabelu OD-BL-KA01

... potom stisknout tlačítko TEST pro vybavení jističe/odpínače

*) (zasouvání z revizní do pracovní polohy nebo vysouvání z pracovní do revizní polohy)

20 Only materials which have low adverse environmental impact and which do not contain dangerous substances as specified in ROHS directive have been used in the product. According to WEEE directive, the product becomes electric waste after the end of its life cycle, to which rules for collection, recycling and further use apply.

Ve výrobku jsou použity materiály s nízkým negativním dopadem na životní prostředí, které neobsahují zakázané nebezpečné látky dle ROHS. Podle směrnice WEEE se výrobek stává po skončení jeho životního cyklu elektroodpadem, na který se vztahují pravidla pro sběr, recyklaci a další využití.



OEZ▲

ESPAÑOL

SLOVENSKY

FRANÇAIS

ПО-РУССКИ

ROMANA

PO POLSKU

DEUTSCH

BL1000SE320

OEZ▲

ENGLISH

ČESKY

INSTRUCTIONS FOR USE, NÁVOD K POUŽITÍ

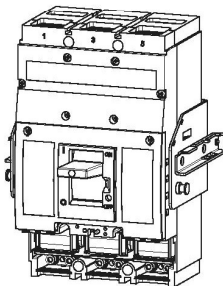
SWITCHING UNIT

SPINACÍ BLOK

CE EAC

BL1000SE320

1



Installation, service and maintenance of the electrical equipment may be carried out by an authorized person only.

Montáž, obsluhu a údržbu smí provádět jen osoba s odpovídající elektrotechnickou kvalifikací.

OEZ s.r.o., Šedivská 339, 361 51 Lelormed, Czech Republic, www.oez.cz

991037g Z00

Spínací blok - BL1000SE320

| | |
|-----------|--|
| 1 | Montáž, obsluhu a údržbu môže vykonávať iba osoba s odpovedajúcou elektrotechnickou kvalifikáciou. |
| 2 | Montáž |
| 3 | Spínací blok BL1000SE320 sa nesmie prevádzkovať bez nadprúdovej spúšte alebo zaslepovacieho bloku odpínača (SE-BL-J...!!!) |
| 4 | (1)(2) Pomocný spínač (3)(4) Relatívny spínač (5) Pomocné spúšte 1)* 1= zopnuté 0= rozopnuté 2)* Stav ističa |
| 5 | Vloženie |
| 6 | Istič BL1000SE320 s príslušenstvom |
| 7 | Zasunutie ističa do výsuvného zariadenia 1)* Nie je zaaretované 2)* Odobratá poloha |
| 8 | 1)* Vysunutá (revízna) poloha 2)* Zaaretovano 3)* farba zelená |
| 9 | 1)* Nie je zaaretované 2)* farba zelená |
| 10 | 2)* farba červená 3)* Zasunutá (pracovná) poloha |
| 11 | Vysunutie ističa z výsuvného zariadenia |
| 12 | 1)* Zaaretovano 2)* farba zelená 3)* Vysunutá (revízna) poloha |
| 13 | 1)* Nie je zaaretované 2)* farba zelená |
| 14 | 1)* farba zelená 2)* Odobratá poloha |
| 15 | Uzamykanie výsuvného zariadenia |
| 16 | Vysunutá (revízna) poloha |
| 17 | Zasunutá (pracovná) poloha |
| 18 | výsuvné zariadenie Rozmerový náčrt |
| 19 | Upozornenie Pre istič/odpínač vo výsuvnom prevedení s motorovým pohonom sa pred každou manipuláciou s blokom ističa/odpínača *) doporučuje: ... odpojiť od motorového pohonu napájacie napätie rozpojením konektora kábla OD-BL-KA01 ...potom stlačiť tlačítko TEST pre vybavenie ističa/odpínača *) (zasúvanie z revíznej polohy do pracovnej polohy alebo vysúvanie z pracovnej polohy do revíznej polohy) |
| 20 | Vo výrobku sú použité materiály s nízkym negatívnym dopadom na životné prostredie, ktoré neobsahujú zakázané látky podľa ROHS. Podľa smernice WEEE sa výrobok stáva po skončení jeho životného cyklu elektroodpadom, na ktorý sa vzťahujú pravidlá pre zber, recykláciu a ďalšie využitie. |

Коммутационный блок - BL1000SE320

| | |
|-----------|--|
| 1 | Установку, обслуживание и уход может проводить только лицо с соответствующей электротехнической квалификацией. |
| 2 | Установка |
| 3 | Коммутационный блок BL1000SE320 запрещено использовать без расцепителя максимального тока или блока разъединителя нагрузки (SE-BL-J...)!!! |
| 4 | (1)(2) Вспомогательный выключатель (3)(4) Относительный выключатель (5) Вспомогательные расцепители 1)* 1= включен 0= разомкнутый 2)* Состояние автоматического выключателя |
| 5 | Установка |
| 6 | Автоматический выключатель BL1000SE320 с принадлежностями |
| 7 | Установка автоматического выключателя в выдвижное оборудование 1)* Расстопорено 2)* Положение „снято“ |
| 8 | 1)* Положение „выдвинуто“ (контрольное) 2)* Застопорено 3)* зеленый цвет |
| 9 | 1)* Расстопорено 2)* зеленый цвет |
| 10 | 2)* красный цвет 3)* Положение „вставлено“ (рабочее) |
| 11 | Извлечение автоматического выключателя из выдвижного оборудования |
| 12 | 1)* Застопорено 2)* зеленый цвет 3)* Положение „выдвинуто“ (контрольное) |
| 13 | 1)* Расстопорено 2)* зеленый цвет |
| 14 | 1)* зеленый цвет 2)* Положение „снято“ |
| 15 | Запирание выдвижного оборудования |
| 16 | Положение „выдвинуто“ (контрольное) |
| 17 | Положение „вставлено“ (рабочее) |
| 18 | Выдвижное оборудование Схема с указанием размеров |
| 19 | Предупреждение При пользовании выдвижного исполнения автоматического выключателя или разъединителя нагрузки перед каждой манипуляцией коммутационным блоком рекомендуется: ... отключить питание моторного привода посредством отсоединения разъема OD-BL-KA01 ... затем нажать кнопку TEST для отключения автоматического выключателя / разъединителя нагрузки *)(перемещение из контрольного положения в рабочее или наоборот) |
| 20 | В изделии применены материалы с малым негативным влиянием на окружающую среду, которые не содержат запрещенные опасные вещества, указанные в директиве ROHS. Согласно директиве WEEE изделие после истечения его срока службы становится электроотходом, на который распространяются правила для сбора, рециклирования и другого использования. |

Blok wyłącznika - BL1000SE320

| | |
|-----------|--|
| 1 | Montaż, obsługę i konserwację wykonywać może wyłącznie odpowiednio wykwalifikowana osoby z branży elektrotechnicznej. |
| 2 | Montaż |
| 3 | Nie otwieraj urządzenia BL1000SE320 bez przekaźnika zabezpieczeniowego lub zaślepki (SE-BL-J...)!!! |
| 4 | (1)(2) Wyłącznik pomocniczy (3)(4) Wyłącznik stosunkowy (5) Wyzwalacze pomocnicze 1)* 1= włączone 0= rozłączone 2)* Stan wyłącznika |
| 5 | Wsówanie |
| 6 | Wyłącznik BL1000SE320 z akcesoriami |
| 7 | Wyłącznik zamknięty w podstawie 1)* Nie zabezpieczony 2)* pozycja odłączony |
| 8 | 1)* Pozycja przeglądu 2)* Zabezpieczony 3)* farba zielona |
| 9 | 1)* Nie zabezpieczony 2)* farba zielona |
| 10 | 2)* farba czerwona 3)* Pozycja pracy "zamknięty" |
| 11 | wyłącznik wysunięty z podstawy wysównej |
| 12 | 1)* Zabezpieczony 2)* farba zielona 3)* Pozycja przeglądu |
| 13 | 1)* Nie zabezpieczony 2)* farba zielona |
| 14 | 1)* farba zielona 2)* pozycja odłączony |
| 15 | Blokowanie podstawy wysównej |
| 16 | Pozycja przeglądu |
| 17 | Pozycja pracy "zamknięty" |
| 18 | Podstawa wysuwna Rozmiarowanie |
| 19 | Ostrzeżenie Przed jakkolwiek pracą z wyłącznikiem/rozłącznikiem w wersji wysównej z znapędem silnikowym zalecamy: ... w celu odłączenia napięcia zaśilania od sterowania elektrycznego przez odpięcie przyłącza OD-BL-KA01 ... maciśnij przycisk TEST w celu uruchomienia wyłącznika/rozłącznika *)(Sygnalizacja zmiany pozycji z pozycji przeglądu do do pozycji pracy lub z pozycji pracy do pozycji przegląd) |
| 20 | W wyrobie zastosowane zostały materiały z niskim negatywnym oddziaływaniem na środowisko naturalne, które nie zawierają zakazanych niebezpiecznych substancji zgodnie z ROHS. Zgodnie z dyrektywą WEEE wyrób po zakończeniu cyklu żywotności staje się odpadem elektrycznym, który objęty jest regulami dot. zbioru, recyklingu i kolejnego wykorzystania. |

Schaltblock - BL1000SE320

| | |
|-----------|---|
| 1 | Die Montage, die Bedienung und Instandhaltung kann nur der Arbeiter mit der entsprechenden elektrotechnischen Qualifikation verrichten. |
| 2 | Montage |
| 3 | Schaltblock BL1000SE320 ohne Überstromauslöser oder Blindabdeckung (SE-BL-J...) nicht ausüben!!! |
| 4 | (1)(2) Hilfsschalter (3)(4) Relativschalter (5) Hilfsauslöser 1)* 1= ein 0= aus 2)* Zustand des Leistungsschalters |
| 5 | Einlegen |
| 6 | Leistungsschalter BL1000SE320 mit Zubehör |
| 7 | Einschieben des Leistungsschalters in die ausfahrbare Einrichtung 1)* Nicht arretiert 2)* Abgenommene Position |
| 8 | 1)* Herausgeschobene (Revisions-) Position 2)* Arretiert 3)* grün |
| 9 | 1)* Nicht arretiert 2)* grün |
| 10 | 2)* rot 3)* Eingeschobene (Arbeits-) Position |
| 11 | Herausschieben des Leistungsschalter aus der Einschubtechnik |
| 12 | 1)* Arretiert 2)* grün 3)* Herausgeschobene (Revisions-) Position |
| 13 | 1)* Nicht arretiert 2)* grün |
| 14 | 1)* grün 2)* Abgenommene Position |
| 15 | Verriegelung der Einschubtechnik |
| 16 | Herausgeschobene (Revisions-) Position |
| 17 | Eingeschobene (Arbeits-) Position |
| 18 | Einschubtechnik Maßbild |
| 19 | Hinweis Falls der Leistungsschalter/Lasttrennschalter mit Einschubtechnik und mit Motorantrieb ausgestattet ist, wird vor jeder Manipulation mit dem Leistungsschalter-/Lasttrennschalterblock *) empfohlen: ... die Versorgungsspannung durch die Abschaltung des Konnektors des Kabels OD-BL-KA01 vom Motorantrieb abzuschalten ... dann die TEST Taste zur Auslösung des Leistungsschalters/Lasttrennschalters zu drücken *)(hineinschieben aus der Revisionsstellung in die Arbeitsstellung oder Herausschieben aus der Arbeitsstellung in die Revisionsstellung) |
| 20 | Für das Erzeugnis werden Stoffe mit niedrigen negativen Umweltauswirkungen angewandt, die keine verbotenen gefährlichen Stoffe nach ROHS enthalten. Gemäß der Richtlinie WEEE wird das Produkt nach Ablauf seines Lebenszyklus zum Elektroabfall, für den die Regeln der Sammlung, Wiederverwertung und Wiederverwendung gelten. |

Bloque de contacto - BL1000SE320

| | |
|-----------|---|
| 1 | El montaje, servicio y mantenimiento puede realizar únicamente la persona con la cualificación electrotécnica correspondiente. |
| 2 | Montaje |
| 3 | Está prohibido el funcionamiento de la unidad de seccionamiento BL1000SE320 sin disparador de sobrecorriente o sin unidad seccionadora de brida ciega (SE-BL-J-...!!!) |
| 4 | (1)(2) Contactor auxiliar (3)(4) Interruptor relativo (5) Auxiliares de disparo 1)* 1= conectado 0= desconectado 2)* Estado del disyuntor |
| 5 | Introducción |
| 6 | Disyuntor BL1000SE320 con accesorios |
| 7 | Encajamiento del disyuntor al aparato extraíble 1)* Sin retención 2)* Posición desmontada |
| 8 | 1)* Posición desenchajada (de revisión) 2)* Con retención 3)* Color verde |
| 9 | 1)* Sin retención 2)* Color verde |
| 10 | 2)* Color rojo 3)* Posición de encajamiento (de operación) |
| 11 | Desenchajamiento del disyuntor del aparato extraíble |
| 12 | 1)* Con retención 2)* Color verde 3)* Posición desenchajada (de revisión) |
| 13 | 1)* Sin retención 2)* Color verde |
| 14 | 1)* Color verde 2)* Posición desmontada |
| 15 | Enclavamiento del aparato extraíble |
| 16 | Posición desenchajada (de revisión) |
| 17 | Posición de encajamiento (de operación) |
| 18 | Equipo desenchajable (móvil) Dibujo de dimensiones |
| 19 | Advertencia Antes de cada manipulación del bloque del disyuntor/desconectador *) se recomienda que el disyuntor/desconectador en la versión extraíble: ... desconectar la tensión de alimentación del accionamiento motorizado mediante la desconexión del cable del conector OD-BH-KA01 ... después pulsar el TEST botón (pulsador) para desconectar el disyuntor/desconectador *) (encajamiento de la posición de revisión a la posición de operación o desenchajamiento de la posición de operación a la posición de revisión) |
| 20 | En el producto están usados los materiales que tienen incidencia negativa baja al medio ambiente, que no incluyen las materias peligrosas prohibidas según ROHS. Según la Directiva WEEE, al final de su ciclo de vida útil, el producto se convierte en desecho de equipos eléctricos y electrónicos y por ende se aplican las normas correspondientes de recolección, reciclaje y uso ulterior. |

Bloc de commutation - BL1000SE320

| | |
|-----------|--|
| 1 | Le montage, la commande et l'entretien ne peuvent être effectués que par une personne ayant une qualification électrotechnique appropriée. |
| 2 | Montage |
| 3 | Bloc de commutation BL1000SE320 ne doit pas être exploité sans déclencheur à maximum de courant ou bloc de discontacteur bouchon (SE-BL-J...)!!! |
| 4 | (1)(2) Interrupteur auxiliaire (3)(4) Interrupteur d'indication de position de contacts principaux (5) Déclencheurs auxiliaires 1)* 1= fermé 0= ouvert 2)* État du disjoncteur |
| 5 | Introduction |
| 6 | Disjoncteur BL1000SE320 avec accessoires |
| 7 | Introduction du disjoncteur dans le dispositif débrochable 1)* N'est pas bloqué 2)* Position retirée |
| 8 | 1)* Position débrochée (de vérification) 2)* Verrouillé 3)* couleur verte |
| 9 | 1)* N'est pas bloqué 2)* couleur verte |
| 10 | 2)* couleur rouge 3)* Position Introduit (de travail) |
| 11 | Retirer le disjoncteur du dispositif débrochable |
| 12 | 1)* Verrouillé 2)* couleur verte 3)* Position débrochée (de vérification) |
| 13 | 1)* N'est pas bloqué 2)* couleur verte |
| 14 | 1)* couleur verte 2)* Position retirée |
| 15 | Verrouillage du dispositif débrochable |
| 16 | Position débrochée (de vérification) |
| 17 | Position Introduit (de travail) |
| 18 | Dispositif sur glissière Plan d'encombrement |
| 19 | Attention Pour le disjoncteur/le discontacteur avec l'actionneur en modèle débrochable, il est recommandé de réaliser avant chaque opération avec le bloc de disjoncteur/discontacteur *) : ... Couper la tension d'alimentation de l'actionneur en ouvrant le connecteur du câble OD-BL-KA01 ... puis appuyer sur le bouton TEST pour déclencher le disjoncteur/discontacteur *)(Glissement de la position de vérification dans la position de service ou sortie de la position de service vers la position de vérification.) |
| 20 | Le produit contient des matériaux à faible impact sur l'environnement qui ne contiennent pas de substances dangereuses selon ROHS. Conformément à la Directive DEEE, le produit en fin de vie devient le déchet d'équipement électrique et électronique qui doit être collecté, recyclé et valorisé ultérieurement. |

Unitate de comutatie - BL1000SE320

| | |
|-----------|---|
| 1 | Instalarea, operarea si întreținerea trebuie să fie efectuate numai de către o persoană cu calificare de electrician. |
| 2 | Montare |
| 3 | Nu folosiți unitatea de comutare BL1000SE320 fără declansator de supracurent sau obturator (SE-BL-J ...)!!! |
| 4 | (1)(2) Intrerupator auxiliar (3)(4) Comutator relativ (5) Declansatoare auxiliare 1)* 1= conectat 0= deconectat 2)* Starea intrerupatorului |
| 5 | Inserare |
| 6 | Intrerupor de protectie BL1000SE320 cu accesorii |
| 7 | Introducerea întrerupătorul de circuit în dispozitivul debrosabil 1)* Fara retinere 2)* Pozitia deconectat |
| 8 | 1)* Pozitia extras (de inspectie) 2)* Blocat 3)* verde |
| 9 | 1)* Fara retinere 2)* verde |
| 10 | 2)* rosu 3)* Pozitia corecta (de lucru) |
| 11 | Intrerupator de circuit extras din dispozitivul debrosabil |
| 12 | 1)* Blocat 2)* verde 3)* Pozitia extras (de inspectie) |
| 13 | 1)* Fara retinere 2)* verde |
| 14 | 1)* verde 2)* Pozitia deconectat |
| 15 | Blocarea dispozitivului debrosabil |
| 16 | Pozitia extras (de inspectie) |
| 17 | Pozitia corecta (de lucru) |
| 18 | Dispozitiv debrosabil Desen dimensional |
| 19 | Atentie Înainte de orice manipulare cu întrerupător/comutator de sarcină versiunea debrosabila, echipat cu motor de antrenare va recomandam: ...deconectarea tensiunii de alimentare a unitatii de actionare cu motor, prin deconectarea mufei OD-BH-KA01 ...apoi apasati butonul de TEST pentru deconectarea intrerupatorului/separator *)(culisare din pozitia de inspectie în pozitia de lucru sau din pozitia de lucru în cea de inspectie) |
| 20 | la executia acestui produs au fost utilizate numai materiale care au impactul negativ asupra mediului redus si care nu contin substante periculoase, în conformitate cu directiva RoHS. Conform directivei WEEE, produsul devine deșeu după încheierea ciclului său de viață, la care se aplică regulile de colectare, reciclare și utilizare ulterioară. |